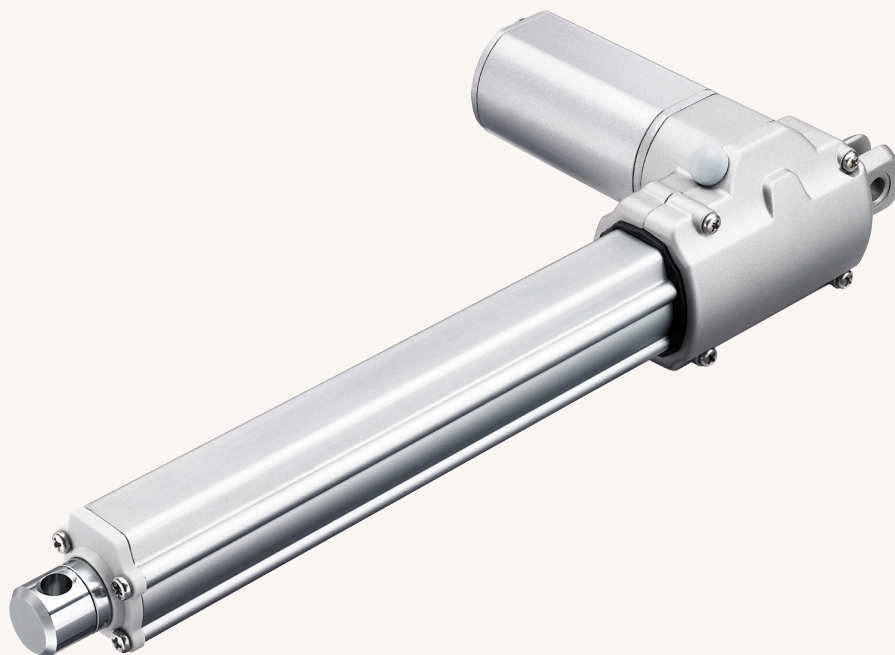


TA4

series



产品分类

- 工业应用
- 工作环境应用

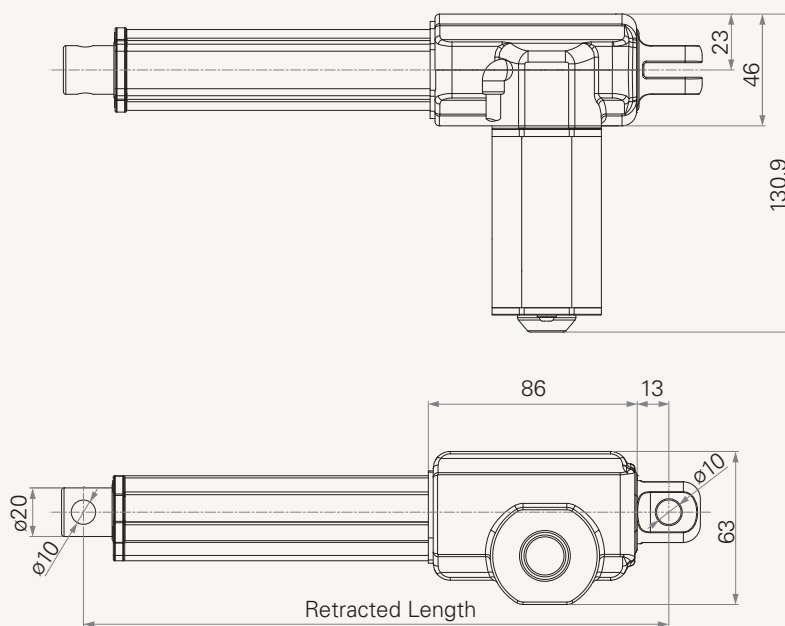
TA4是一个针对工业或工作环境应用所设计的绝佳产品, 不论是电脑车或者是办公用的升降桌, TA4尤其适合小空间的安装。

产品特点

电压	12V DC或24V DC
最大推力	3,500N
最大拉力	2,000N
空载最快速度	40.0mm/s
额定负载最快速度	17.0mm/s
最小安装尺寸	行程+140mm
颜色	银
防水等	IP54或IP66
防水等级	符合IEC60601-1、ES60601-1和RoHS规范
其它选项	霍尔讯号
低噪音	

工程图

标准尺寸
(mm)



负载与速度

代码	额定负载		自锁力 N (推力 状况下)	额定 负载电流 (A)	输出速度	
	推力 N	拉力 N			空载 (32V DC) mm/s	额定负载 (24V DC) mm/s
马达转速 (4100RPM)						
A	2000	2000	1500	2.8	10.0	4.8
B	1500	1500	800	2.8	14.0	6.0
C	1000	1000	300	3.2	27.0	11.0
D	800	800	200	3.2	40.0	17.0
马达转速 (3800RPM)						
G	2500	2000	2500	2.8	9.3	5.2
H	2000	2000	1000	3.0	13.2	6.9
I	1500	1500	500	4.0	26.4	10.8
J	3500	2000	3500	3.2	5.8	2.8
马达转速 (3300RPM)						
M	1500	1500	1500	1.8	7.9	3.8
N	1000	1000	800	1.8	11.2	6.1
O	500	500	300	1.8	23.1	14.5
马达转速 (2200RPM)						
R	1500	1500	1000	1.5	7.8	3.7
S	1000	1000	500	1.5	15.2	6.6
T	800	800	200	1.7	21.5	9.2

备注

- 1 左侧的速度与电流都是受推力时伸出的数据。
- 2 12V 马达时，速度约相同、电流 2 倍。
- 3 自锁力数据为搭配 TiMOTION 控制系统之应用。

使用条款

用户有责任确定堤摩讯产品是否适合某项特定应用。堤摩讯谨慎地提供有关产品的最新资讯。

然而，持续研发过程中为改良其产品效能，堤摩讯产品可能未经事先告知而修改或变更。因此，堤摩讯无法保证其型录内所刊登产品之相关资讯能够保持最正确及真实的状态。

堤摩讯保留停止销售公司网站上，产品目录上，或其它书面数据上所列出之任何产品的权力。

无效行程表

TA系列	安全行程范围 (mm)	额外行程 (mm)	附加无效距离 (mm)
TA4	200	0<额外行程≤50	5

备注

- 1 以上资料须根据各产品的安全行程做计算, 每多增加50mm行程, 需多增加5mm额外安装尺寸。

举例

- 1 TA4行程为201mm, 安装尺寸=201mm+无效行程+5mm。
- 2 TA4行程为300mm, 安装尺寸=300mm+无效行程+10mm。

TA4

Version: 20140715-L

<input type="checkbox"/>	电压	1 = 12V	2 = 24V
<input type="checkbox"/>	负载与速度	参照附件	
<input type="checkbox"/>	行程 (mm)		
<input type="checkbox"/>	安装尺寸	行程+140mm以上 (上端型式1、2) 注: 选择安装尺寸前, 请先参考无效行程表	行程+160mm以上 (上端型式3、4、5)
<input type="checkbox"/>	下端型式	1 = 孔径6.4mm, 槽宽6mm 2 = 孔径8mm, 槽宽6mm	3 = 孔径10mm, 槽宽6mm A = 客制化
<input type="checkbox"/>	上端型式	1 = 孔径6.4mm 2 = 孔径8mm 3 = U型, 槽宽6mm, 孔径10mm	4 = U型, 槽宽6mm, 孔径6.4mm 5 = U型, 槽宽6mm, 孔径8mm A = 客制化
<input type="checkbox"/>	下端角度	1 = 0°	2 = 90°
<input type="checkbox"/>	防水功能	1 = 无	2 = IP54 3 = IP66
<input type="checkbox"/>	螺杆组特别功能	0 = 无 (标准) 注: 负载速度选项E、J不可选 #2只推不拉 (采用不锈钢内管)	2 = 标准型只推不拉
<input type="checkbox"/>	极限开关功能	1 = 两端点开关切电流 2 = 两端点开关切电流及有第三个微动开关信号输出 3 = 两端点开关信号输出	4 = 两端点开关信号输出及有中间微动开关信号输出 A = 客制化
<input type="checkbox"/>	信号输出	0 = 无	4 = 霍尔传感器 (一个信号) 5 = 霍尔传感器 (二个信号)
<input type="checkbox"/>	插头	1 = 堤摩讯标准DIN 6pin插头及脚位定义	2 = 裸线粘锡 A = 客制化
<input type="checkbox"/>	线长	1 = 直线, 300mm	2 = 直线, 600mm 3 = 直线, 1000mm A = 客制化