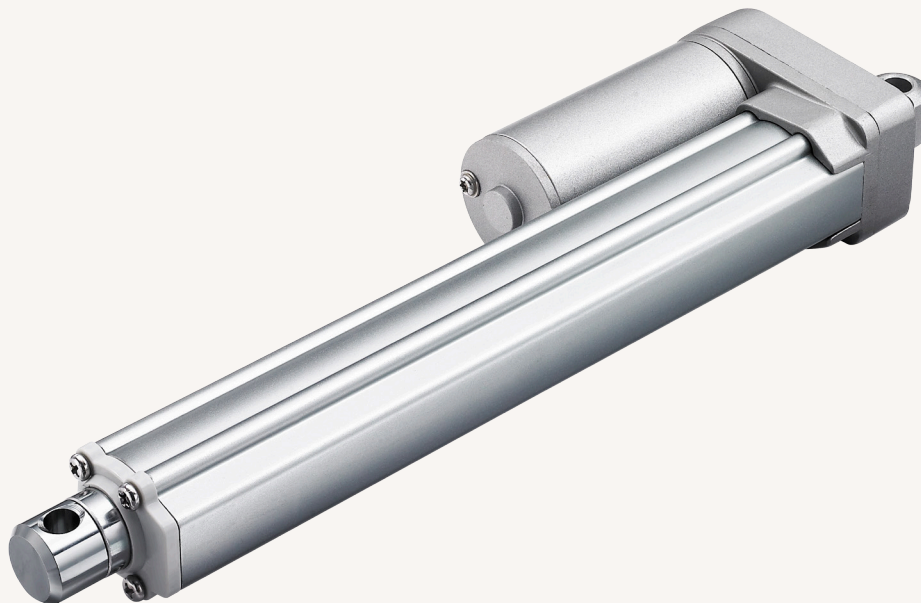


TA2

series



产品分类

• 工业应用

TA2是工业应用产品线中的其中一个强大产品。安装尺寸紧凑使得TA2能够装置在小空间的应用上, 而不用担心会影响其效能表现。TA2适用的产业范围为工程机械、通风系统、或者食品和饮料自动化设备…等。

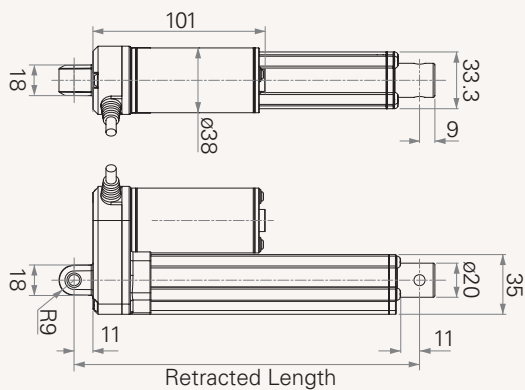
产品特点

电压	12V DC、24V DC、36V DC或48V DC
最大推(拉)力	1,000N
空载最快速度	64.0mm/s
额定负载最快速度	47.0mm/s
最小安装尺寸	行程+105mm(无讯号输出)
最小安装尺寸	行程+135mm(有讯号输出)
颜色	银
安规认证	符合IEC60601-1、EMC和RoHS规范
其它选项	分压计(POT)、光学传感器(Optical sensor)、霍尔/磁簧讯号

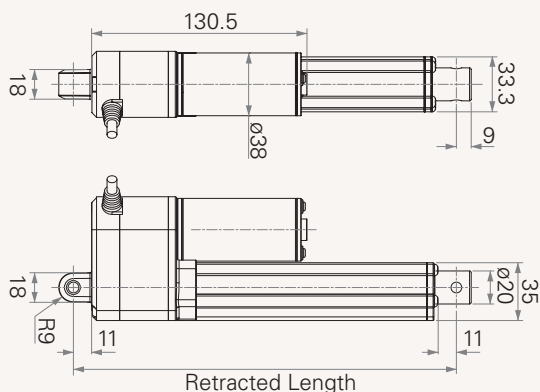
尺寸精巧适合小空间的应用

工程图

无讯号输出之尺寸
(mm)



有讯号输出之尺寸
(mm)



负载与速度

代码	额定负载		自锁力 N (推力 状况下)	额定 负载电流 (A)	输出速度	
	推力 N	拉力 N			空载 (24V DC) mm/s	额定负载 (24V DC) mm/s
马达转速 (4200RPM)						
A	120	120	120	1.2	44.0	32.0
B	240	240	240	1.2	22.0	16.0
C	500	500	500	1.0	11.0	8.8
D	750	750	750	1.0	7.5	6.2
E	1000	1000	1000	1.0	5.5	4.5
马达转速 (6000RPM)						
F	120	120	120	1.8	64.0	47.0
G	240	240	240	1.8	32.0	23.6
H	500	500	500	1.5	16.0	13.0
K	750	750	750	1.5	10.0	9.0
L	1000	1000	1000	1.5	8.0	6.5

备注

- 1 左侧的速度与电流都是受推力时伸出的数据。
- 2 12V马达时, 速度约相同、电流约2倍。
- 3 自锁力数据为搭配TiMOTION控制系统之应用。

使用条款

用户有责任确定堤摩讯产品是否适合某项特定应用。堤摩讯谨慎地提供有关产品的最新资讯。

然而, 持续研发过程中为改良其产品效能, 堤摩讯产品可能未经事先告知而修改或变更。因此, 堤摩讯无法保证其型录内所刊登产品之相关信息能够保持最正确及真实的状态。

堤摩讯保留停止销售公司网站上, 产品目录上, 或其它书面数据上所列出之任何产品的权力。

最小安装距离

行程	无信号输出	有信号输出
----	-------	-------

上端型式是1,2 + 下端型式1,2,3

25~150mm	行程+105mm	行程+135mm
151~300mm	行程+107mm	行程+137mm

上端型式是1,2 + 下端型式4,5,6

25~150mm	行程+109mm	行程+139mm
151~300mm	行程+111mm	行程+142mm

上端型式是3,4,5 + 下端型式1,2,3

25~150mm	行程+115mm	行程+145mm
151~300mm	行程+117mm	行程+147mm

上端型式是3,4,5 + 下端型式4,5,6

25~150mm	行程+119mm	行程+149mm
151~300mm	行程+121mm	行程+151mm

无效行程表

TA系列	安全行程范围 (mm)	额外行程 (mm)	附加无效距离 (mm)
TA2	300	0<额外行程≤50	10

备注

- 1 以上资料须根据各产品的安全行程做计算, 每多增加50mm行程, 需多增加5mm额外安装尺寸。

举例

- 1 TA2行程为201mm, 安装尺寸=201mm+无效行程+5mm。
- 2 TA2行程为300mm, 安装尺寸=300mm+无效行程+10mm。

TA2

Version: 20140617-J

<input type="checkbox"/>	电压	1 = 12V	2 = 24V	3 = 36V	4 = 48V
<input type="checkbox"/>	负载和速度	参照附表			
<input type="checkbox"/>	行程 (mm)				
<input type="checkbox"/>					
<input type="checkbox"/>					
<input type="checkbox"/>	安装尺寸	参照附表			
<input type="checkbox"/>		注: 选择安装尺寸前, 请先参考无效行程表			
<input type="checkbox"/>					
<input type="checkbox"/>	下端型式	1 = 孔径6.4mm, 无槽 2 = 孔径8mm, 无槽 3 = 孔径10mm, 无槽 4 = 孔径6.4mm, 槽宽6mm	5 = 孔径8mm, 槽宽6mm 6 = 孔径10mm, 槽宽6mm A = 客制化		
<input type="checkbox"/>	上端型式	1 = 孔径6.4mm 2 = 孔径8mm 3 = U型, 槽宽6mm, 孔径10mm	4 = U型, 槽宽6mm, 孔径6.4mm 5 = U型, 槽宽6mm, 孔径8mm A = 客制化		
<input type="checkbox"/>	下端角度	1 = 90°	2 = 0°		
<input type="checkbox"/>	极限开关功能	1 = 两端点开关切电流 2 = 两端点开关切电流及有第三个微动开关信号输出 3 = 两端点开关信号输出	4 = 两端点开关信号输出及有中间微动开关信号输出 A = 客制化		
<input type="checkbox"/>	信号输出	0 = 无 1 = 分压计 (POT)	2 = 光学传感器 3 = 磁簧传感器	4 = 霍尔传感器 (一个信号) 5 = 霍尔传感器 (二个信号)	
<input type="checkbox"/>	插头	1 = 堤摩讯标准DIN 6pin插头及脚位定义	2 = 裸线粘锡	A = 客制化	
<input type="checkbox"/>	线长	1 = 直线, 300mm	2 = 直线, 600mm	3 = 直线, 1000mm	A = 客制化