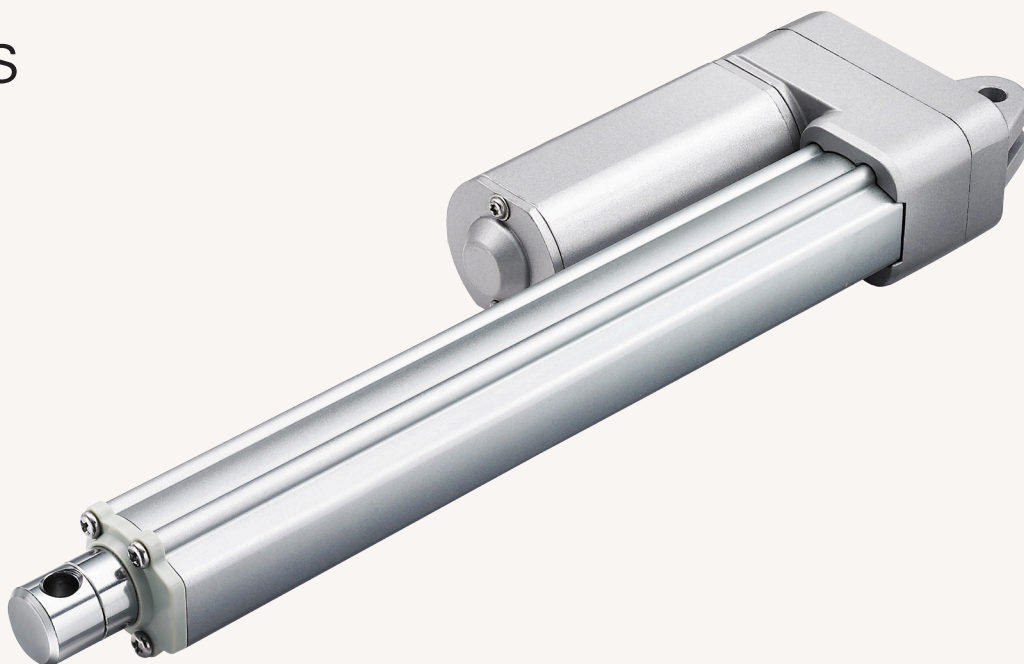


TA16

series



产品分类

- 家具应用
- 医疗应用
- 工作环境应用

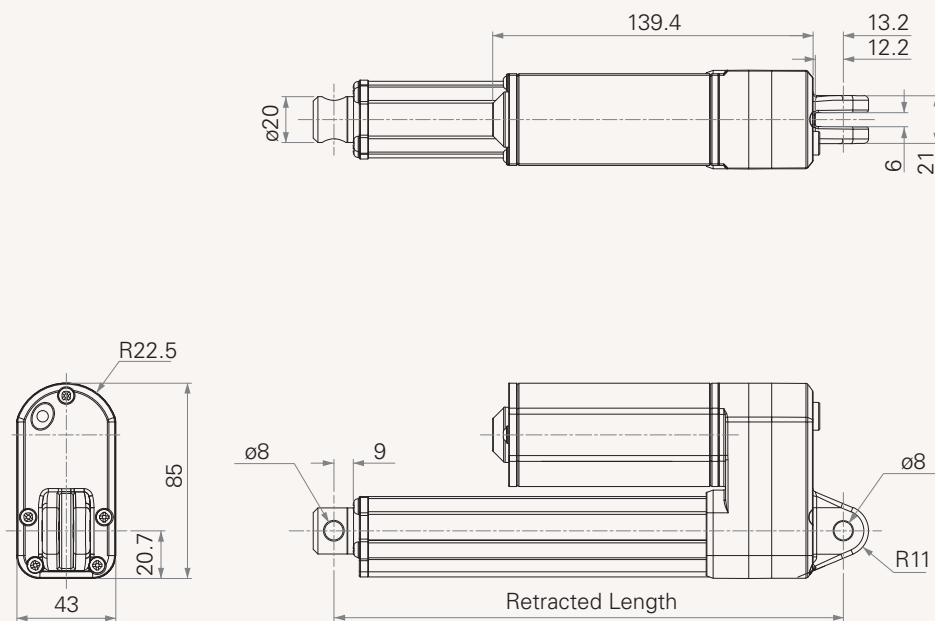
在众多医疗产品中, TA16的最大特色是低噪音和安装尺寸紧凑, 尤其是适合安装在X光机, 或其它医疗应用上。不仅如此, TA16也能在家具或工作环境中使用, 像是电动升降白板。

产品特点

电压	12V DC或24V DC
最大推力	2,500N
空载时最快速度	19.2mm/s
满载时最快速度	10.7mm/s
最小安装尺寸	行程+112mm (无讯号输出)
颜色	银
防水等级	最高可达IP66
其它选项	霍尔讯号
安规认证	符合ES和IEC60601-1规范
低噪音, 尺寸紧凑适合小空间	

工程图

标准尺寸
(mm)



负载与速度

代码	自锁力 N (推力 状况下)	额定 负载电流 (A)	输出速度	
			空载 (32V DC) mm/s	额定负载 (24V DC) mm/s
马达转速 (3800RPM)				
A	2500	2.8	6.0	3.3
B	2000	3.0	9.6	5.1
C	1500	2.8	13.5	7.5
D	1000	2.8	19.2	10.7

使用条款

用户有责任确定堤摩讯产品是否适合某项特定应用。堤摩讯谨慎地提供有关产品的最新资讯。

然而，持续研发过程中为改良其产品效能，堤摩讯产品可能未经事先告知而修改或变更。因此，堤摩讯无法保证其型录内所刊登产品之相关资讯能够保持最正确及真实的状态。

堤摩讯保留停止销售公司网站上，产品目录上，或其它书面数据上所列出之任何产品的权力。

最小安装距离

行程 无信号输出

上端型式是1,2,3

20~150mm	行程+112mm
151~250mm	行程+120mm
251~350mm	行程+125mm

上端型式是4,5,6

20~150mm	行程+122mm
151~250mm	行程+130mm
251~350mm	行程+135mm

无效行程表

TA系列	安全行程范围 (mm)	额外行程 (mm)	附加无效距离 (mm)
TA16	200	0<额外行程≤50	5

备注

- 1 以上资料须根据各产品的安全行程做计算, 每多增加50mm行程, 需多增加5mm额外安装尺寸。

举例

- 1 TA16行程为201mm, 安装尺寸=201mm+无效行程+5mm。
- 2 TA16行程为300mm, 安装尺寸=300mm+无效行程+10mm。

TA16

Version: 20140715-D

<input type="checkbox"/>	电压	1 = 12V	2 = 24V
<input type="checkbox"/>	负载与速度	参照附件	
<input type="checkbox"/>	行程 (mm)		
<input type="checkbox"/>			
<input type="checkbox"/>			
<input type="checkbox"/>	安装尺寸	参照附件	
<input type="checkbox"/>		注: 选择安装尺寸前, 请先参考无效行程表	
<input type="checkbox"/>			
<input type="checkbox"/>	下端型式	1 = 孔径6.4mm, 槽宽6mm	2 = 孔径8mm, 槽宽6mm
<input type="checkbox"/>	上端型式	1 = 孔径6.4mm 2 = 孔径8mm 3 = 孔径10mm 4 = U型, 槽宽6mm, 槽深13mm, 孔径6.4mm	5 = U型, 槽宽6mm, 槽深13mm, 孔径8mm 6 = U型, 槽宽6mm, 槽深13mm, 孔径10mm A = 客制化
<input type="checkbox"/>	下端角度	1 = 90°	2 = 0°
<input type="checkbox"/>	防水功能	1 = 无	2 = IP54
<input type="checkbox"/>	防水功能	3 = IP66	
<input type="checkbox"/>	极限开关功能	1 = 两端点开关切电流 2 = 两端点开关切电流及有第三个微动开关信号输出 3 = 两端点开关信号输出	4 = 两端点开关信号输出及有中间微动开关信号输出 A = 客制化
<input type="checkbox"/>	螺杆组特别功能	0 = 无 (标准)	2 = 标准型只推不拉
<input type="checkbox"/>	信号输出	0 = 无 1 = 分压计 (POT)	3 = 磁簧传感器 4 = 霍尔信号 (一个信号)
		5 = 霍尔信号 (二个信号)	
		注: #1 & #3可送样, 安装尺寸需加36mm	
<input type="checkbox"/>	插头	1 = 堤摩讯标准DIN 6pin插头及脚位定义	2 = 裸线粘锡
			A = 客制化
<input type="checkbox"/>	线长	0 = 直线, 100mm 1 = 直线, 500mm 2 = 直线, 750mm	3 = 直线, 1000mm 4 = 直线, 1250mm 5 = 直线, 1500mm
		6 = 直线, 2000mm 7 = 卷线, 200mm 8 = 卷线, 400mm	A = 客制化